



**GATOS**  
*Hydraulicos*

Automotive Equipment

**Gato para levantar cualquier tipo de automóvil, furgonetas y vehículos comerciales ligeros.**

 Elevadores



**J002**

**J118**

**J240**

**J240P**

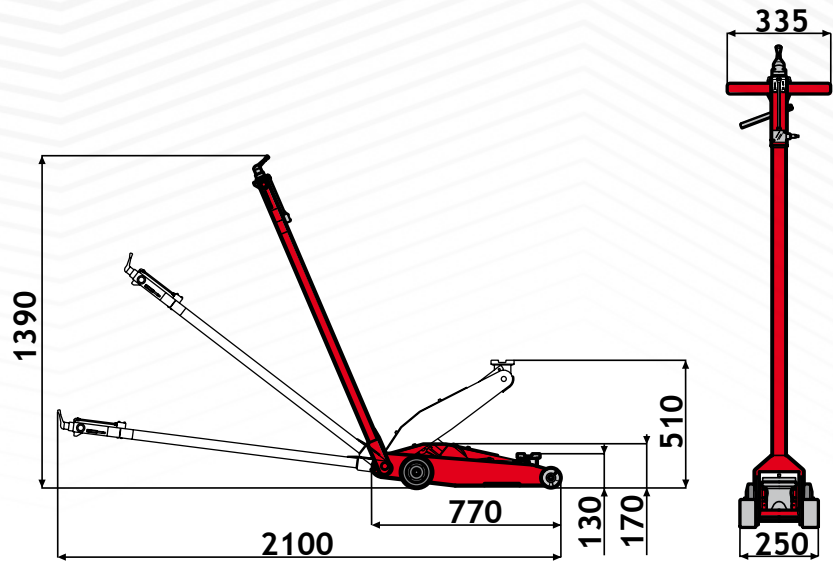
**J330**

**J440**

## J002

• **J002** debido a su capacidad y tamaño, es adecuado sobre todo para quienes trabajan preferentemente con furgonetas y vehículos de transporte ligero.

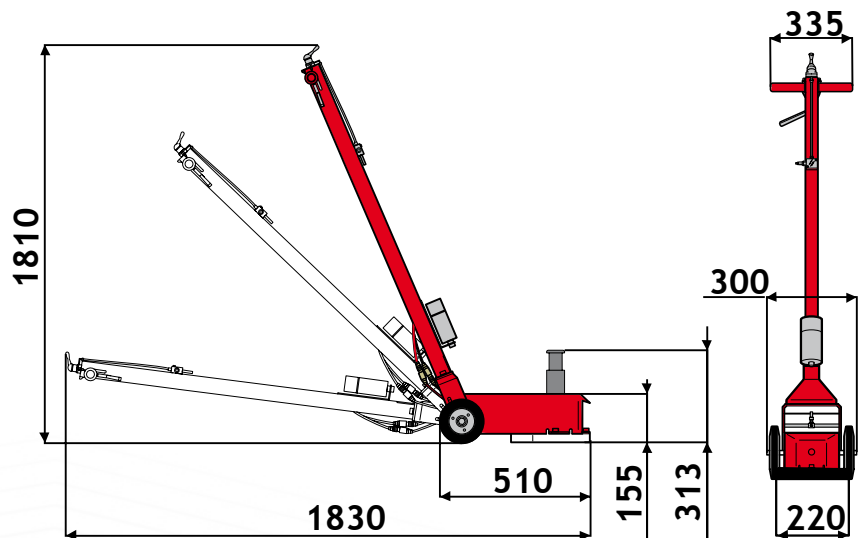
**El sistema de elevación es del tipo de pantógrafo.**



## J240

• **J240**: gracias a la reducida altura cuando está en reposo, facilita notablemente la elevación de vehículos con poca distancia al suelo.

**El sistema de elevación es del tipo con cilindros verticales multietapa.**

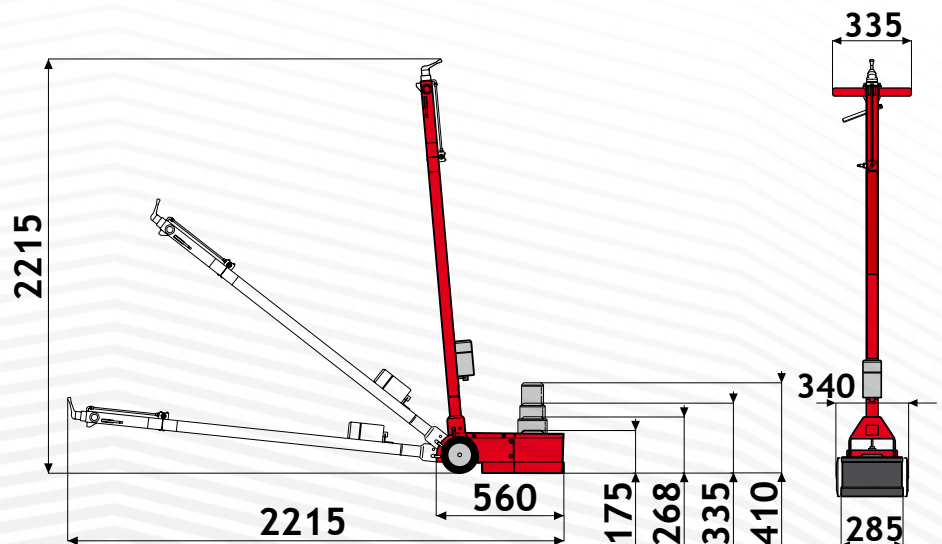


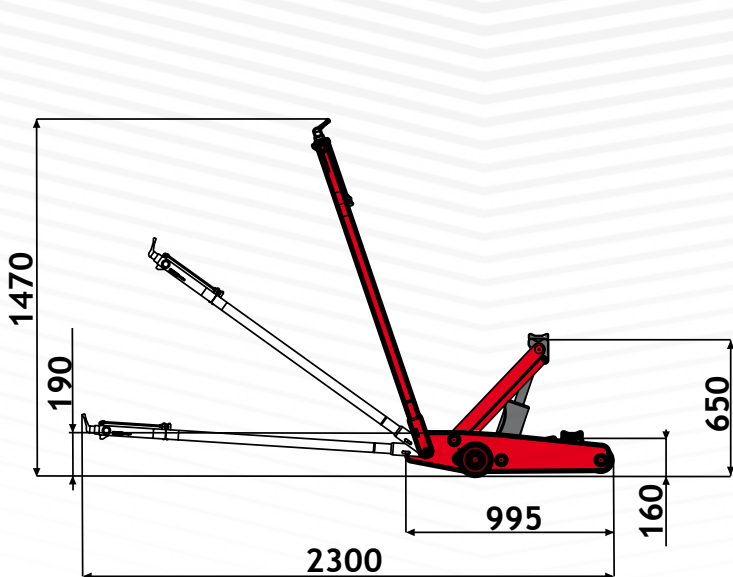
## J330

• **J330**: extremadamente robusto y potente, es adecuado especialmente para trabajos extremos en vehículos pesados.

**El sistema de elevación es del tipo con cilindros verticales multietapa.**

La amplitud de elevación oscila entre 175 y 560 mm (con alargadores).

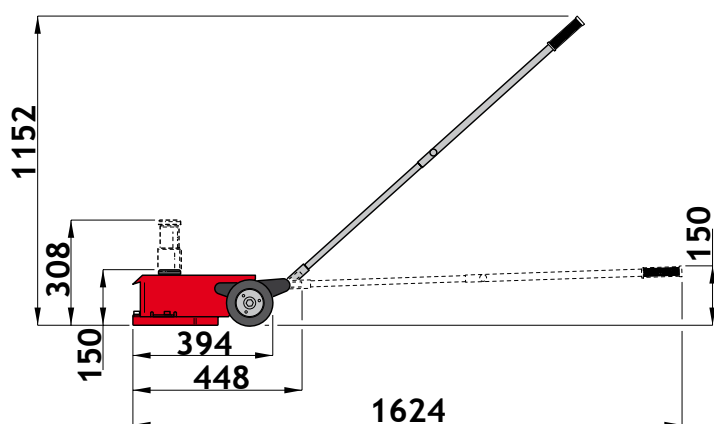




## J118

- **J118**: está destinado a trabajos intensivos con vehículos pesados y permite alcanzar puntos de toma muy internos.

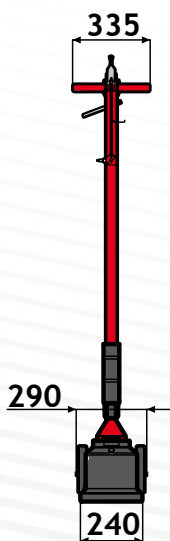
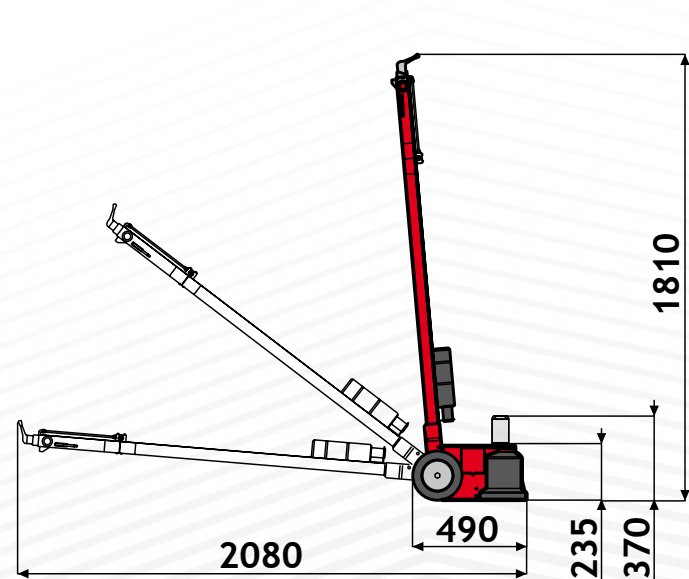
El **sistema de elevación es del tipo de pantógrafo con amplitud de elevación hasta 650 mm del suelo.**



## J240P

- **J240P**: presenta características análogas al J240, pero es muy fácil de transportar, y por tanto, apto para la asistencia móvil.

El **sistema de elevación es del tipo con cilindros verticales multietapa.**



## J440

- **J440**: potencia y maniobrabilidad son las características principales de este modelo.

El **sistema de elevación es del tipo con cilindros verticales monoetapa.**

La amplitud de elevación con alargadores, de serie, oscila entre 235 mm y 605 mm.

Elevadores

**DATOS TÉCNICOS**

<b>Modelo</b>		<b>J002</b>	<b>J118</b>	<b>J240</b>	<b>J240P</b>	<b>J330</b>	<b>J440</b>
Coche		•					
Vehículos comerciales		•	•	•	•	•	•
Camiones y autobuses			•	•	•	•	•
<b>Capacidad</b>							
Capacidad máxima	t	2	16	28	28	60	40
Capacidad máxima 1a etapa	t	-	-	28	28	60	40
Capacidad máxima 2a etapa	t	-	-	18	18	40	-
Capacidad máxima 3a etapa	t	-	-	-	-	20	-
<b>Altura de elevación</b>							
Mínima	mm	125	160	150	150	175	235
Máximo sin extensiones	mm	505	650	307	307	410	370
Máximo con extensiones	mm	-	-	457	457	560	605
<b>Extensiones</b>							
Extensión 50 mm		-	-	1	1	1	-
Extensión 55 mm		-	-	-	-	-	1
Extensión 90 mm		-	-	-	-	-	2
Extensión 100 mm		-	-	1	1	1	-
<b>Presión</b>							
Presión de servicio	bar	8-10	8-10	8,5-10	8,5-10	8-10	8-10
<b>Peso</b>	kg	40	116	38	38	82	61

Las fotografías, las características y los datos técnicos no son vinculantes y pueden modificarse sin previo aviso.

Cod. DPTC000484\_04\_2024