



Automotive Equipment

C360 B - C320 B

IT Ponte elettroidraulico reversibile
ribassato a forbice



3600 3200



C-Line *Lifting Equipment*

Tyre Changers | Wheel Balancers | Wheel Aligners | Lifts | Miscellany



C360 B

C320 B

Automotive Equipment

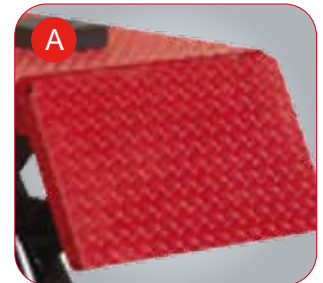
Ponte elettroidraulico reversibile ribassato a forbice

Ponte elettroidraulico reversibile ribassato a forbice per auto, SUV e furgoni; ideale per gommisti, autoriparatori e carrozzieri.

Allineamento delle pedane garantito da 2 robuste barre anti-torsione.

- A** Pedane con flaps appesi, che fungono anche da rampe per la salita del veicolo.
- B** Unità di comando a bassa tensione con controlli a "uomo-presente".

Disponibile nelle versioni per installazione a pavimento e ad incasso.



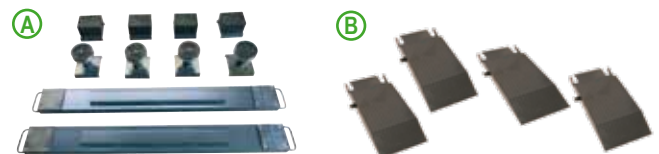
DATI TECNICI	C360 B	C320 B
Portata sollevatore	3600 kg	3200 kg
Tempo di salita	25 s	
Motore trifase	400/230V - 3kW - 3Ph - 50/60Hz	
Motore monofase	230V - 3kW - 1Ph - 50/60Hz	
Altezza max. di sollevamento	1000 mm	
Altezza minima sollevatore	120 mm	

ACCESSORI

Tutti modelli completi di:

- Sicure meccaniche ad inserimento automatico dotate di sistema pneumatico di disimpegno.
- Barra anti-schiacciamento piedi.
- Set di 4 tamponi in gomma.

STANDARD

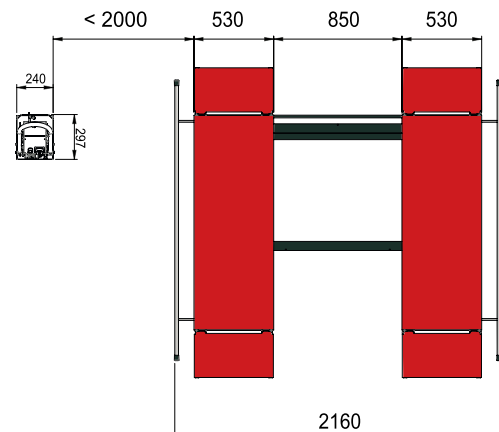
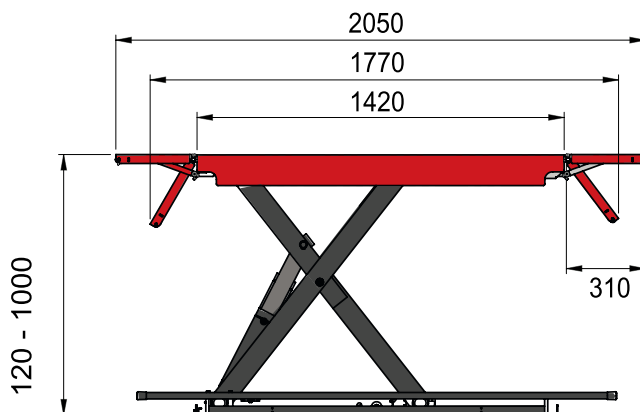


- A** Coppia di traverse e tamponi per fuoristrada
- B** Kit estensioni rampe

OPZIONALI*

*Per gli altri accessori consultare il catalogo dedicato.

DIMENSIONI



NEXION SPA - ITALY
www.tecoautomotive.com - teco@teco.it

Fotografie, caratteristiche ed i dati tecnici non sono vincolanti, possono subire modifiche senza preavviso. - Cod. DPTC000329A - Ed. 01_2023

Designed in
ITALY

