



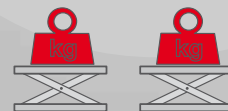
Automotive Equipment

C360 B - C320 B

(FR) Pont élévateur à ciseaux
électrohydraulique réversible surbaissé



3600 3200



C-Line *Lifting Equipment*

Tyre Changers | Wheel Balancers | Wheel Aligners | Lifts | Miscellany



C360 B

C320 B

Automotive Equipment

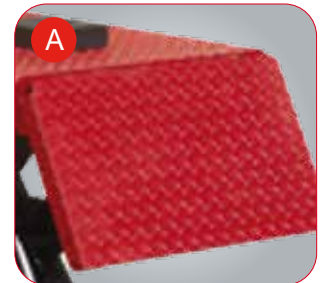
Pont élévateur à ciseaux électrohydraulique réversible surbaissé

Pont élévateur à ciseaux électrohydraulique réversible surbaissé pour véhicules, SUV et camionnettes; idéal pour garagistes, réparateurs de voitures et carrossiers.

Alignement des chemins de roulement garanti par 2 solides.

- A** Chemins de roulement avec flaps suspendus, servant également de rampes pour la montée du véhicule
- B** Unité de commande à basse tension avec contrôles « homme présent ».

Disponible dans les versions pour installation au sol et encastrée.



DONNÉES TECHNIQUES

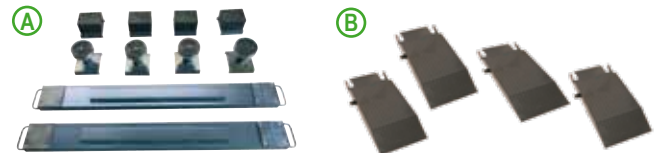
	C360 B	C320 B
Portée pont élévateur	3600 kg	3200 kg
Temps de montée	25 s	
Moteur triphasé	400/230V - 3kW - 3Ph - 50/60Hz	
Moteur monophasé	230V - 3kW - 1Ph - 50/60Hz	
Hauteur maxi de levage	1000 mm	
Hauteur min. pont élévateur	120 mm	

ACCESSORIES

Tous les modèles avec:

- Dispositifs de sécurité à verrouillage automatique, dotés de système pneumatique de déverrouillage.
- Barre anti-écrasement des pieds.
- Set de 4 tampons en caoutchouc

DE SÉRIE

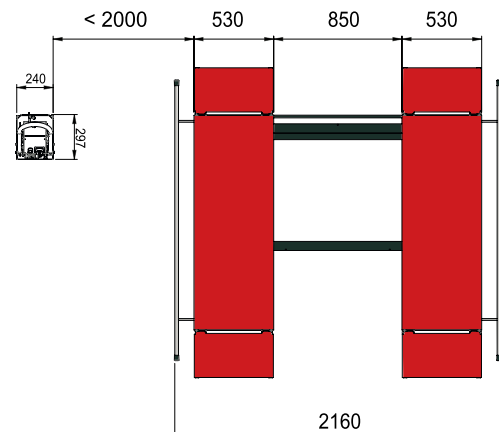
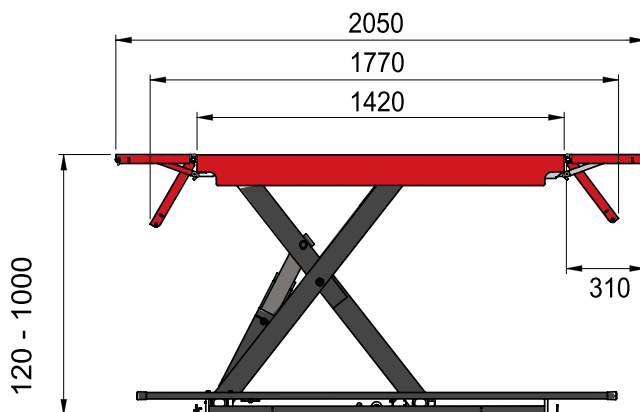


- A** Paire de traverses et tampons pour véhicules tout-terrain
- B** Kit extensions rampes

OPTIONNEL*

* Pour de plus amples informations, consultez le catalogue complet des accessoires

ENCOMBREMENTS



Les photographies, caractéristiques et données techniques n'engagent en rien le fabricant. Elles peuvent subir des modifications sans préavis. - Cod. DPTC000331A_Ed. 01_2023



NEXION SPA - ITALY
www.tecoautomotive.com - tecco@teco.it

Designed in
ITALY

