



Automotive Equipment

# 4000 StepLine



- EN Automatic Tyre Changer
- IT Smontagomme Automatico
- DE Automatische Reifenmontiermaschine



\*HTB24 helper optional  
helper a richiesta  
Helper auf Anfrage  
code 8-11900260

HELPER HTB21 optional (code 8-11900261)

Universal multifunctional device for facilitating tyre mounting and demounting

HELPER HTB21 a richiesta (code 8-11900261)

Dispositivo multifunzionale universale per agevolare montaggio e smontaggio pneumatico

HELPER HTB21 auf Anfrage (Artikelnummer 8-11900261)

Universelle Mehrzweckvorrichtung zur Erleichterung der Reifenmontage- und demontage

Automatic tyre changer for cars, lightweight transport vehicles and motor vehicles

Smontagomme automatico per autovetture, trasporto leggero, motoveicoli e scooter

Automatische Reifenmontiermaschine für PKWs, Kleintransporter, Motorräder und Motorroller

HELPER HTB21 OPTIONAL



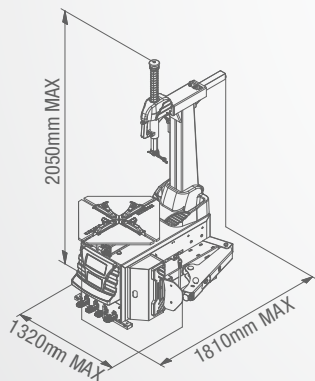


Automotive Equipment

## Automatic Tyre Changer Smontagomme Automatico Automatische Reifenmontiermaschine

### TECHNICAL DATA - DATI TECNICI - TECHNISCHE DATEN

OUTSIDE CLAMP	PRESA ESTERNA	SPANNBEREICH AUSSEN	11" - 24"
INSIDE CLAMP	PRESA INTERNA	SPANNBEREICH INNEN	13" - 26"
MAX. WHEEL DIAMETER	DIAMETRO MAX. RUOTA	MAXIMALER RADDURCHMESSER	1100 mm
TIRE WIDTH	LARGHEZZA PNEUMATICO	REIFENBREITE	3" - 14"
BEAD-BREAKER OPENING	APERTURA STALLONATORE	ABDRÜCKVORRICHTUNG ÖFFNUNG	380 mm
BEAD-BREAKING POWER	POTENZA STALLONATURA	ABDRÜCKKRAFT	15000 N
WORKING AIR PRESSURE	PRESSIONE DI ESERCIZIO ARIA	ARBEITSLUFTDRUCK	8 - 10 bar
MOTOR POWER	POTENZA MOTORE	MOTORLEISTUNG	400V - 3ph - 0,75 kW 200/230V - 3ph - 0,75 kW 400V - 3ph - 2V - 0,85/1.1 kW 200/230V - 1ph - 1.1 kW 100/115V - 1ph - 1.1 kW
CHUCK ROTATION SPEED	VELOCITÀ ROTAZIONE MANDRINO	SPANNFUTTER ROTATIONSGESCHWINDIGKEIT	7 rpm - 2V 6.5 -13 rpm
NOISE LEVEL RUNNING	RUMOROSITÀ DURANTE IL FUNZIONAMENTO	LAUFENDER GERÄUSCHPEGEL	<70 db
NETT WEIGHT MACHINE	PESO NETTO MACCHINA	NETTOGEWICHT MASCHINE	255 Kg
GROSS WEIGHT MACHINE	PESO LORDO MACCHINA	BRUTTOGEWICHT MASCHINE	295 Kg
MAX DIMENSION IMBALLAGE (LXPXH)	DIMENSIONE MAX I MBALLO (LXPXH)	MAX. ABMESSUNGEN VERPACKUNG (LXBXH)	1150X920X1000 mm
FOR 40" CONTAINER	PER CONTENITORE DA 40"	FÜR 40" BEHÄLTER	46 pcs



### ACCESSORIES - ACCESSORI - ZUBEHÖR



STANDARD



### OPTIONAL - OPZIONALI - OPCIONALES \*

\*For other optional accessories, refer to separate catalogue - Per altri accessori consultare l'apposito catalogo - Weitere Zubehöre Gemäß Verzeichni.

The manufacturer reserves the right to modify the features of its products at any time - Fotografie, caratteristiche ed i dati tecnici non sono vincolanti, possono subire modifiche senza preavviso. Elles peuvent subir des modifications sans préavis. - Die Fotografien, die angegebenen Eigenschaften und die technischen Daten sind nicht verbindlich und können ohne Vorankündigung geändert werden.



NEXION SPA - ITALY -  
www.tecoautomotive.com - tec@teco.it

Cod. DPTC000131E\_Ed. 01\_2023



### OPTIONAL ACCESSORIES

**CT-S-0200000** - Plastic bead pressing clamp

**CT-S-0110000** - Demount head quick change tool

**CT-S-0310000** - Plastic demount head assy (for tilt back model use)

**C-21-8000100** - Motorcycle demount head

**C-M-0200000** Motorcycle adaptor (hand roller style), for inner adjustable jaws system use

**CT-S-0600000** - Wheel rotation support WRSB

**8-11900271** - Lever and shoe plastic protection kit

**8-11900270** - Plastic protection kit

**8-11120075** - Wheel lifter FWL 65

### ACCESSORI OPZIONALI

**CT-S-0200000** - Pinza premitallone in plastica

**CT-S-0110000** - Attrezzo per cambio rapido testina di smontaggio

**CT-S-0310000** - Gruppo testina di smontaggio in plastica (per modelli a ribaltamento)

**C-21-8000100** - Testina di smontaggio motocicletta

**C-M-0200000** - Adattatore motocicletta (stile rullo manuale), per uso con sistema a griffe interno regolabile

**CT-S-0600000** - Supporto rotazione ruota WRSB

**8-11900271** - Kit protezioni in plastica leva e paletta

**8-11900270** - Kit protezioni in plastica

**8-11120075** - Sollevatore ruota FWL 65

### SONDERZUBEHÖR

**CT-S-0200000** - PVC wulsthalteklemme

**CT-S-0110000** - Schnellverschluss Demontagekopf

**CT-S-0310000** - Schnellverschluss Kunststoff-Montagekopf (nur für Modelle mit kippbarer Montagesäule)

**C-21-8000100** - Motorrad-Montagekopf

**C-M-0200000** - Spannadapter innen, für mittelgroße Räder

**CT-S-0600000** - Raddrehhalter WRSB

**8-11900271** - Kit Schutzelemente aus Kunststoff für Hebel und Schaufel

**8-11900270** - Kit Schutzelemente aus Kunststoff

**8-11120075** - Radheber für Räder FWL 65