

EPL 80 *Plus*

Automotive Equipment

 Sollevatore ruote



**Sollevatore ruote pneumatico per
equilibratrici**

teco EPL 80 Plus

SICUREZZA ED ERGONOMIA

Nuovo design con guide lineari di ultima generazione per garantire prestazioni fluide e affidabili nel tempo.

Elimina i rischi di infortunio dovuti al sollevamento di carichi elevati.

Altezza ruota regolabile tramite la comoda leva di comando manuale.

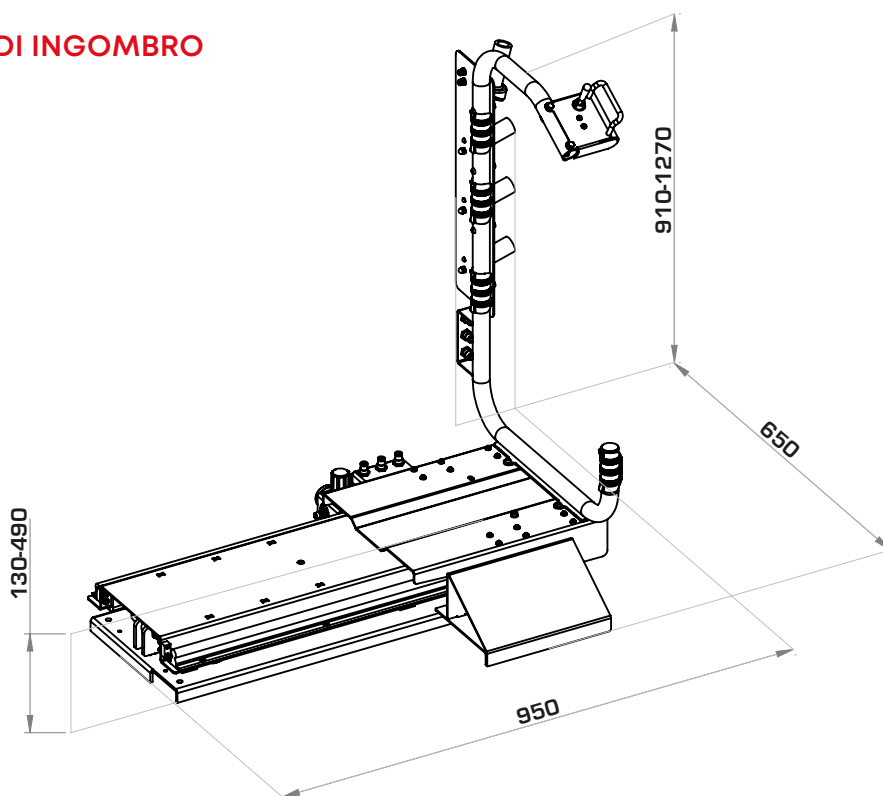
Supporto accessori integrato in posizione ottimale di lavoro.

DATI TECNICI

Portata	80 kg (175 lbs)
Altezza di sollevamento	490 mm (19,2")
Altezza minima	130 mm (5,1")
Larghezza max. ruota	16"
Pressione di esercizio	6 ÷ 8 bar (87 ÷ 116 psi)
Pressione di alimentazione	10 bar (145 psi)
Peso netto	46 kg (101 lbs)

UNIVERSALE: APPLICABILE A QUALSIASI EQUILIBRATRICE TECO

DIMENSIONI DI INGOMBRO



AVVERTENZA - TUTELA LA SALUTE E LA SICUREZZA SUL LAVORO

Nel rispetto delle norme sulla salute e sicurezza sul lavoro (D.Lgs. 81/2008 – UNI ISO 11228-1) si raccomanda di non sollevare manualmente carichi superiori a 20 kg in caso di operazioni frequenti o ripetitive. Per pesi maggiori, utilizzare un ausilio meccanico di sollevamento. L'età e la posizione del carico possono ridurre ulteriormente il limite raccomandato.

Fotografie, caratteristiche ed i dati tecnici non sono vincolanti, possono subire modifiche senza preavviso.