

# WACO EPL 80 Plus

Automotive Equipment

 Elevador ruedas



**Elevador ruedas neumático para equilibradoras**

# teco EPL 80 Plus

## SEGURIDAD Y ERGONOMÍA

**Nuevo diseño** con guías lineales de última generación para garantizar un funcionamiento fluido y fiable en el tiempo.

**Elimina** los riesgos de accidentes causados por la elevación de cargas pesadas.

**Altura rueda regulable** mediante la cómoda palanca de mando manual.

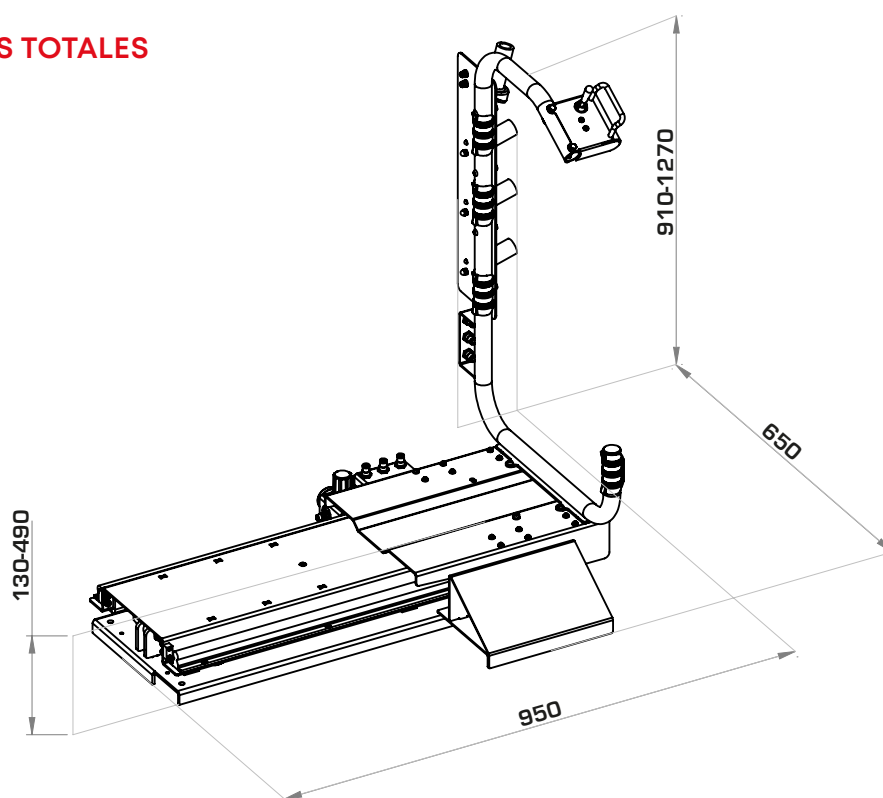
**Soporte accesorios integrado** en una posición de trabajo ideal.

## INFORMACIÓN TÉCNICA

Capacidad	80 kg (175 lbs)
Altura de elevación	490 mm (19,2")
Altura mínima	130 mm (5,1")
Anchura máx. de la rueda	16"
Presión de trabajo	6 ÷ 8 bar (87 ÷ 116 psi)
Presión de suministro	10 bar (145 psi)
Peso neto	46 kg (101 lbs)

**UNIVERSAL:** APLICABLE A CUALQUIER EQUILIBRADORA TECO

## DIMENSIONES TOTALES



## PROTEGE LA SALUD Y LA SEGURIDAD EN EL TRABAJO

De acuerdo con la normativa en materia de salud y seguridad en el trabajo (D.Lgs. 81/2008 – UNI ISO 11228-1), se recomienda no levantar manualmente cargas superiores a 20 kg en operaciones frecuentes o repetitivas. Para pesos mayores, se debe utilizar un dispositivo mecánico de elevación. La edad y la posición de la carga pueden reducir aún más el límite recomendado.

Las fotografías, las características y los datos técnicos no son vinculantes. La empresa se reserva el derecho de modificarlas en cualquier momento.