

APL 80

Automotive Equipment

- Ⓔ Pneumatic Lift for Wheel Balancers
- Ⓕ Élévateur Pneumatique pour Équilibreuse
- Ⓘ Sollevatore Pneumatico per Equilibratrici



Key Benefits

Safety – Precision – Innovation – Design

Sécurité – Précision – Innovation – Design

Sicurezza – Precisione – Innovazione – Design



Pneumatic Lift for Wheel Balancers Élévateur Pneumatique pour Équilibruses Sollevatore Pneumatico per Equilibratrici

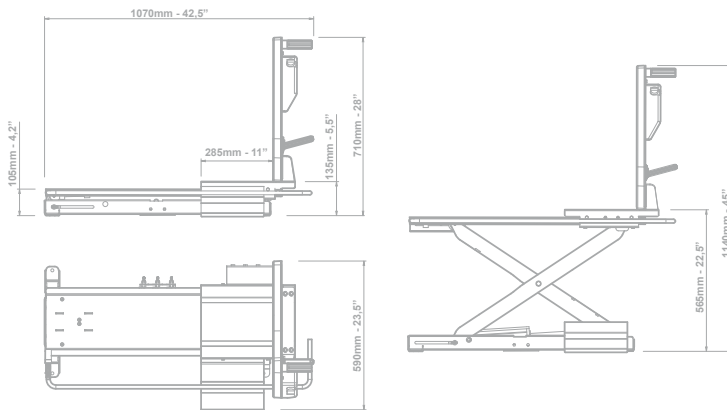
TECHNICAL DATA - DONNÉES TECHNIQUES - DATI TECNICI

CAPACITY	CAPACITÉ	PORTATA	80 Kg (175 lbs)
LIFTING HEIGHT	HAUTEUR DE LEVAGE	ALTEZZA DI SOLLEVAMENTO	565 mm (22")
MINIMUM HEIGHT	HAUTEUR MINIMALE	ALTEZZA MINIMA	105 mm (4,2")
MAX WHEEL WIDTH	LARGEUR MAXI ROUE	LARGHEZZA MASSIMA RUOTA	19"
WORKING PRESSURE	PRESSION DE TRAVAIL	PRESSIONE DI ESERCIZIO	6 ÷ 8 bar
AIR SUPPLY PRESSURE	PRESSION D'AIR D'ALIMENTATION	PRESSIONE DI ALIMENTAZIONE	10 bar
NET WEIGHT	POIDS NET	PESO NETTO	60 kg (135 lbs)

Low-profile pneumatic scissor lift for car wheel balancers conceived to lift and position particularly heavy wheels on the balancer shaft **without any effort from the operator side**. The pneumatic control unit performs reading and storing of the wheel weight parameter thus allowing a precise and automatic re-positioning of the lift under the wheel at the end of the balancing activity. New generation balancers TECO 710, 730 and 750 do not require any bracket as they have been designed with predisposition for direct assembly of APL 80.

Élévateur pneumatique à ciseaux pour équilibruses VL qui permet le levage et successif centrage de précision sur l'arbre de roues particulièrement lourdes **sans aucune contrainte pour l'opérateur**. La boîte de contrôle pneumatique effectue lecture et mémorisation du paramètre poids roue en permettant un repositionnement précis et automatique du chariot sous la roue à la fin du cycle d'équilibrage. APL 80 peut être fixé directement sur la carcasse des équilibruses de nouvelle génération TECO 710, 730 et 750.

Sollevatore pneumatico per equilibratrici auto che permette sollevamento e centraggio sull'albero di ruote particolarmente pesanti. Il sollevamento ruota avviene **senza sforzi per l'operatore** grazie ad un sistema pneumatico auto-adattativo che legge e memorizza il peso della ruota e permette un preciso riposizionamento automatico della pedana a contatto con il pneumatico a termine dell'operazione di equilibratura. APL 80 può essere fissato direttamente sul corpo macchina delle equilibratrici di nuova generazione TECO 710, 730 e 750.



ACCESSORIES - ACCESSOIRES - ACCESSORI



STANDARD



OPTIONAL - OPTIONNELS - OPZIONALI *

*For other optional accessories, refer to separate catalogue - Pour les autres accessoires, veuillez consulter le catalogue - Per gli altri accessori consultare il catalogo dedicato.

The manufacturer reserves the right to modify the features of its products at any time. - Les photographies, caractéristiques et données techniques n'engagent en rien le fabricant. Elles peuvent subir des modifications sans préavis. - Fotografie, caratteristiche ed i dati tecnici non sono vincolanti, possono subire modifiche senza preavviso.

TECHNICAL FEATURES

- Carriage handle complete with pneumatic lift up and down control switch and equipped with a polyurethane protection to avoid damaging the rim during wheel loading phases;
- Support for locking nut or sleeve (for EL versions) assembled on the carriage handle side;
- Drive-on ramp incorporated in the lift structure for easy wheel loading and unloading;
- Steel load-bearing structure with lifting and lowering movements on self-lubricating bushes;
- Pneumatic control unit having reduced over-all dimensions for easy installation in hidden position behind the wheel balancer body;
- Available on demand a KIT FLAP used to match APL 80 with balancers equipped with a stabilization foot.

CARACTÉRISTIQUES TECHNIQUES

- Poignée du chariot avec commande de montée et descente et protection de polyuréthane intégrale pour éviter d'endommager la jante pendant les phases de chargement roue;
- Support pour écrou ou manchon de blocage (pour versions EL) assemblé sur la poignée du chariot;
- Rampe de montée et descente incorporée dans la structure de l'élevateur;
- Structure portante en acier avec mouvement de montée et descente sur bagues autolubrifiantes;
- Boîte de commande pneumatique à dimensions réduites pour installation en position cachée dans la partie arrière de l'équilibruse;
- Disponibles sur demande un KIT FLAP pour utiliser APL 80 avec équilibruses équipées avec pieds de stabilisation.

CARATTERISTICHE TECNICHE

- Maniglia di movimentazione del carrello con comando di salita e discesa pneumatico e protezione in poliuretano per evitare il danneggiamento dei cerchioni durante il caricamento del sollevatore;
- Supporto per ghiera o manicotto di serraggio (per versioni EL) assemblata sulla maniglia di movimentazione;
- Rampa di salita e discesa incorporata alla pedana di sollevamento;
- Struttura portante in acciaio strutturale con movimento di salita e discesa su boccole auto-lubrificanti;
- Centralina di comando pneumatica ad ingombri ridotti per posizionamento sulla parte posteriore delle equilibratrici;
- Disponibile su richiesta un KIT FLAP per utilizzare APL 80 con equilibratrici fornite di piede di stabilizzazione.