

# APL 80

Automotive Equipment

- (EN) Pneumatic Lift for Wheel Balancers
- (FR) Élévateur Pneumatique pour Équilibreuse
- (ES) Elevador Neumatico para Equilibradoras



## Key Benefits

Safety – Precision – Innovation – Design  
Sécurité – Précision – Innovation – Design  
Seguridad – Precisión – Innovación – Diseño



## Pneumatic Lift for Wheel Balancers Élévateur Pneumatique pour Équilibreuse Elevador Neumatico para Equilibradoras

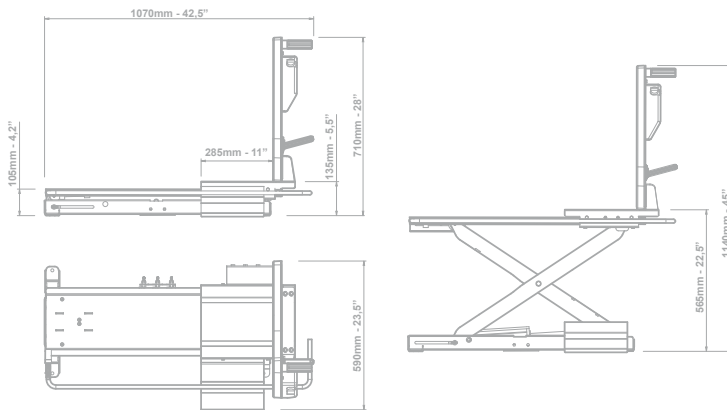
### TECHNICAL DATA - DONNÉES TECHNIQUES - DATOS TÉCNICOS

CAPACITY	CAPACITÉ	CAPACIDAD	80 Kg (175 lbs)
LIFTING HEIGHT	HAUTEUR DE LEVAGE	ALTURA DE ELEVACIÓN	565 mm (22")
MINIMUM HEIGHT	HAUTEUR MINIMALE	ALTURA MÍNIMA	105 mm (4,2")
MAX WHEEL WIDTH	LARGEUR MAXI ROUE	ANCHURA MÁX RUEDA	19"
WORKING PRESSURE	PRESSION DE TRAVAIL	PRESIÓN DE TRABAJO	6 ÷ 8 bar
AIR SUPPLY PRESSURE	PRESSION D'AIR D'ALIMENTATION	PRESIÓN DE SUMINISTRO	10 bar
NET WEIGHT	POIDS NET	PESO NETO	60 kg (135 lbs)

Low-profile pneumatic scissor lift for car wheel balancers conceived to lift and position particularly heavy wheels on the balancer shaft **without any effort from the operator side**. The pneumatic control unit performs reading and storing of the wheel weight parameter thus allowing a precise and automatic re-positioning of the lift under the wheel at the end of the balancing activity. New generation balancers TECO 710, 730 and 750 do not require any bracket as they have been designed with predisposition for direct assembly of APL 80.

Élévateur pneumatique à ciseaux pour équilibreuse VL qui permet le levage et successif centrage de précision sur l'arbre de roues particulièrement lourdes **sans aucune contrainte pour l'opérateur**. La boîte de contrôle pneumatique effectue lecture et mémorisation du paramètre poids roue en permettant un repositionnement précis et automatique du chariot sous la roue à la fin du cycle d'équilibrage. APL 80 peut être fixé directement sur la carcasse des équilibreuse de nouvelle génération TECO 710, 730 et 750.

Elevador neumático de tijera para equilibradoras ligeras, concebido para levantar y posicionar ruedas pesadas sobre el árbol de la maquina. El control neumático de subida y bajada se realiza tramite una **simple y intuitiva rotación del puño de manejo**. Estribos de conexión para facilitar el correcto posicionamiento del elevador durante su instalación están disponibles bajo pedido: KCAPL, KCAPL1 y KIT FLAP. Las equilibradoras de nueva generación TECO 710, 730 y 750 tienen chasis ya predispuerto para montaje directo del WPL 80.



### ACCESSORIES - ACCESSOIRES - ACCESORIOS



STANDARD



KCAPL

KCAPL1

KIT FLAP

(Only for TECO66-67-68)

(Only for TECO78EL-88)

OPTIONAL - OPTIONNELS - OPCIONALES \*

\*For other optional accessories, refer to separate catalogue - Pour les autre accessoires, veuillez consulter le catalogue - Para otros accesorios ver catálogo separado.

The manufacturer reserves the right to modify the features of its products at any time. - Les photographies, caractéristiques et données techniques n'engagent en rien le fabricant. Elles peuvent subir des modifications sans préavis. - Las fotografías, las características y los datos técnicos no son vinculantes. La empresa se reserva el derecho de modificarlas en cualquier momento.

### TECHNICAL FEATURES

- Carriage handle complete with pneumatic lift up and down control switch and equipped with a polyurethane protection to avoid damaging the rim during wheel loading phases;
- Support for locking nut or sleeve (for EL versions) assembled on the carriage handle side;
- Drive-on ramp incorporated in the lift structure for easy wheel loading and unloading;
- Steel load-bearing structure with lifting and lowering movements on self-lubricating bushes;
- Pneumatic control unit having reduced over-all dimensions for easy installation in hidden position behind the wheel balancer body;
- Available on demand a KIT FLAP used to match APL 80 with balancers equipped with a stabilization foot.

### CARACTÉRISTIQUES TECHNIQUES

- Poignée du chariot avec commande de montée et descente et protection de polyuréthane intégrale pour éviter d'endommager la jante pendant les phases de chargement roue;
- Support pour écrou ou manchon de blocage (pour versions EL) assemblé sur la poignée du chariot;
- Rampe de montée et descente incorporée dans la structure de l'élevateur;
- Structure portante en acier avec mouvement de montée et descente sur bagues autolubrifiantes;
- Boîte de commande pneumatique à dimensions réduites pour installation en position cachée dans la partie arrière de l'équilibreuse;
- Disponibles sur demande un KIT FLAP pour utiliser APL 80 avec équilibreuse équipées avec pieds de stabilisation.

### CARACTERÍSTICAS TÉCNICAS

- Control neumático de subida y bajada realizado tramite una simple y intuitiva rotación del puño de manejo («One-hand control»);
- Puño de manejo del carro porta-rueda equipado de protección integral en poliuretano para evitar dañar la llanta durante la fase de carga del elevador;
- Soporte para mariposa o manguito de sujeción (para versiones EL) montado sobre el puño de manejo;
- Rampa de acceso y salida incorporada en la estructura del elevador;
- Estructura portante extra-robusta con movimiento de subida y bajada sobre casquillos auto-lubrificantes;
- Disponible bajo pedido el KIT FLAP que permite utilizar el WPL80 con equilibradoras equipadas de pie de estabilización.