



OBJET: Améliorations du système de blocage de roue électromécanique

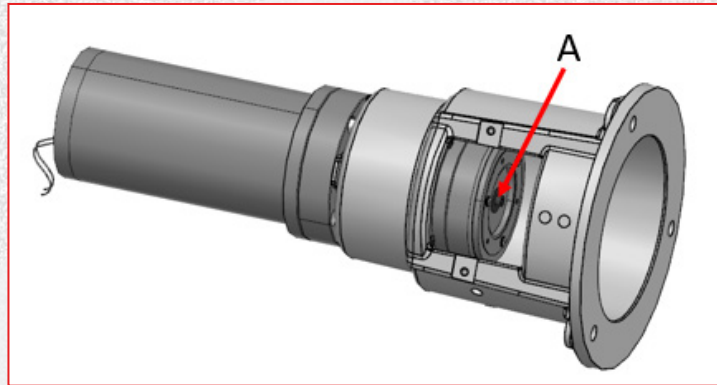
Messieurs,

Dans le cadre du processus continu d'amélioration de la qualité de nos produits, nous souhaitons vous informer de l'entrée en production des deux modifications suivantes à partir de septembre 2022

1. Remplacement de la vis de fixation embrayage VTH 5739 8.8 BR M 3X 12 réf. 2-00690 (A dans la figure) par la nouvelle **vis VTCHC 4762 12.9 BR M 3X 12 réf. 2-00922.**

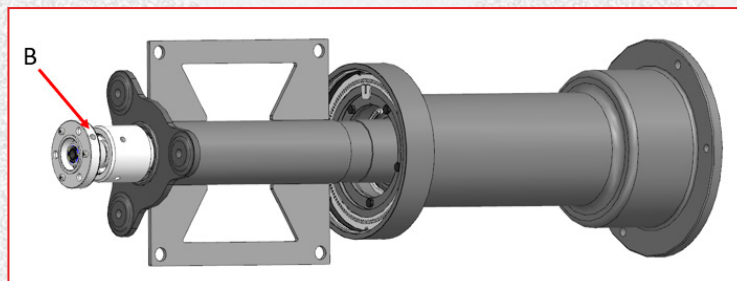
NB : serrer à 1 Nm et utiliser du frein filet LOCTITE 243.

La nouvelle vis garantit une plus grande résistance à la fatigue.



2. Remplacement de l'encodeur optique rotatif « codewheel » (B dans la figure) réf. 4-116965 par le nouveau **codewheel réf. 5-126995.**

La nouvelle pièce garantit une meilleure réflectivité et une plus grande résistance à l'humidité.



En vous remerciant pour votre attention, nous restons à votre disposition pour vous fournir de plus amples informations à ce propos.