

500 MS

Automotive Equipment

(IT) Smontagomme
Elettroidraulico per
Servizio Mobile

(EN) Electro-hydraulic
Tyre Changer
for Mobile Service



Standby automatico! Automatic standby!

Smontagomme Elettroidraulico per Servizio Mobile Electro-hydraulic Tyre Changer for Mobile Service

DATI TECNICI - TECHNICAL DATA

Motore per la rotazione	Rotation motor	1,5 kW elettrico - electric
Velocità di rotazione	Rotation speed	6 rpm
Coppia di rotazione	Rotation torque	2.300 Nm
Capacità di bloccaggio	Clamping capacity	14" ÷ 26"
Diametro massimo pneumatico	Maximum tyre diameter	1.350 mm - 53"
Larghezza massima del pneumatico	Maximum tyre width	520 ÷ 960 mm - 21" ÷ 38"
Peso massimo ruota	Maximum wheel weight	500 kg
Ø minimo foro centrale ruota	Wheel central hole minimum Ø	120 mm - 4,7"
Altezza minima di lavoro all'asse mandrino	Spindle shaft minimum working height	350 mm - 13,5"
Piede di appoggio	Support base	regolabile - adjustable
Comando manuale per emergenza	Manual emergency control	si / yes
Protezione cavo centralina comando	Control unit cable protected	si / yes
Generatore - Generator		
Voltaggio	Voltage	230V - 1Ph / 400V - 3Ph
Potenza di uscita	Output power	1320W - 1Ph / 4400W - 3Ph
Numero connettori	Number of connectors	1_1Ph / 1_3Ph
Riserva d'aria - Air reserve		
Capacità	Capacity	120 l

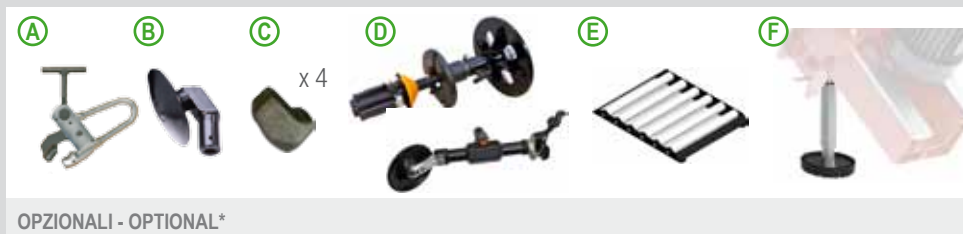
ACCESSORI CONSIGLIATI

- A. 801227195 – Pinza per cerchi in lega.
- B. 8-12100030 – Disco stallonatore
- C. 801254494 – Set di 4 protezioni per cerchi in lega
- D. 8-12120008/90 – CAR MATE
- E. 8-12120011/90 – Rulliera
- F. 8-12120009 – Prolunga per estensione soglia di carico 750 mm
- 8-12120010 – Prolunga per estensione soglia di carico 1000 mm

RECOMMENDED ACCESSORIES

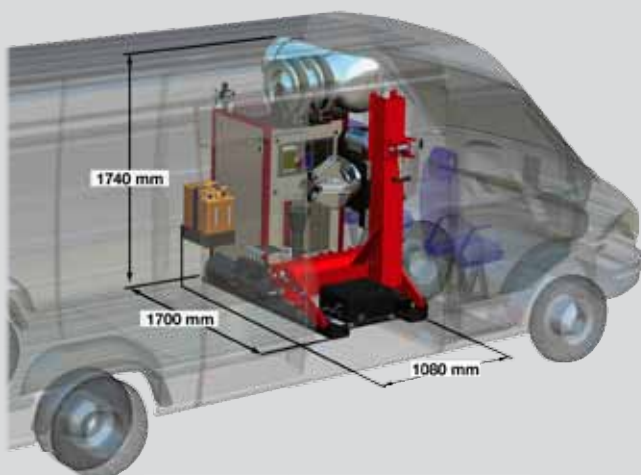
- A. 801227195 – Wheel clamp for alloy rims
- B. 8-12100030 – Bead breaker disk
- C. 801254494 – Set of 4 aluminium protections for alloy rims
- D. 8-12120008/90 – CAR MATE
- E. 8-12120011/90 – Roller conveyor
- F. 8-12120009 – Extension for loading threshold 750 mm
- 8-12120010 – Extension for loading threshold 1000 mm

ACCESSORI - ACCESSOIRES

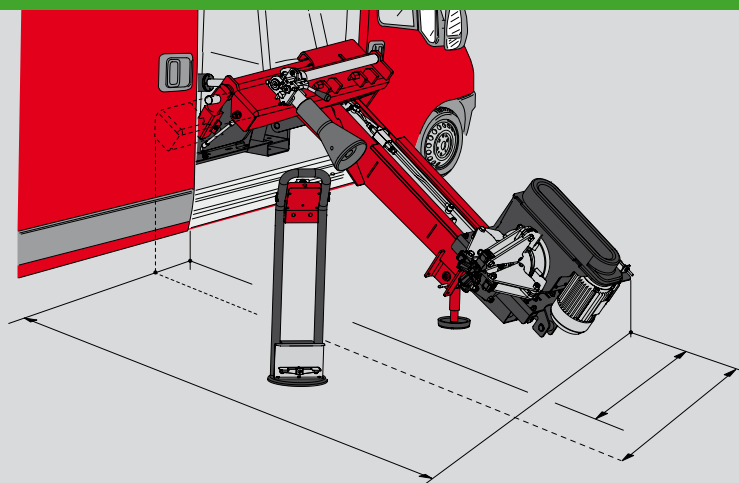


*Per gli altri accessori consultare il catalogo dedicato - For other optional accessories, refer to separate catalogue

DIMENSIONI - DIMENSIONS



Peso netto **450 kg**
Net Weight **860 kg (with generator)**



Altezza soglia di carico furgone **450 - 1000 mm**
Loading threshold height **18" - 40"**

Fotografie, caratteristiche ed i dati tecnici non sono vincolanti, possono subire modifiche senza preavviso - The manufacturer reserves the right to modify the features of its products at any time.